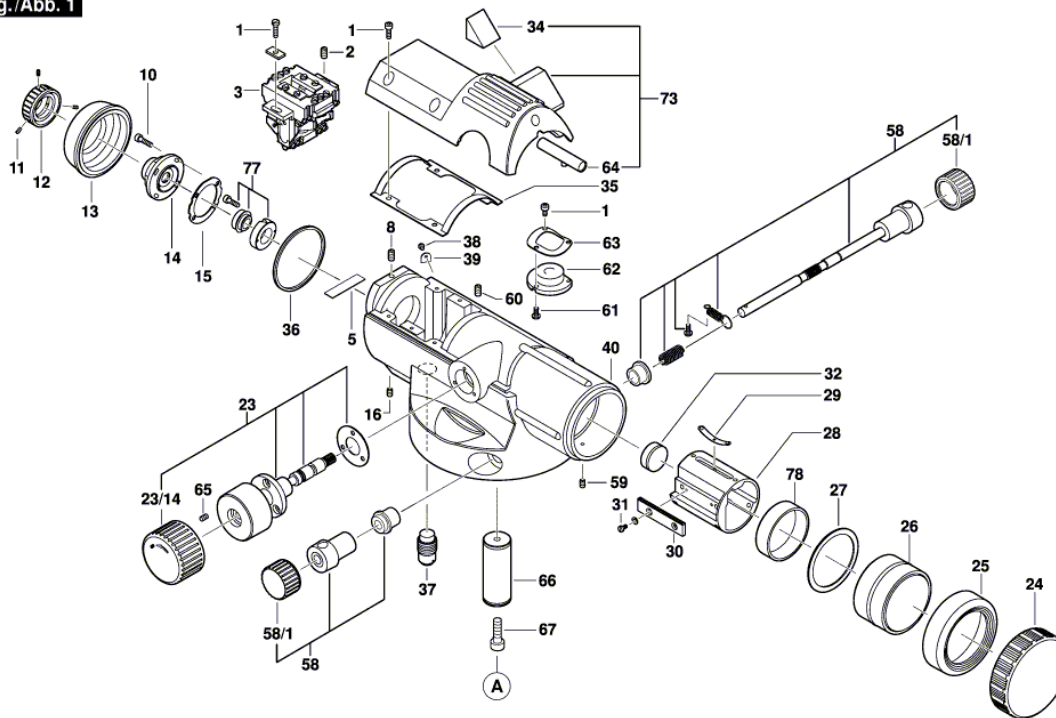


Изображение - модел - E

3 601 K68 500
 Stand } 20-09-10
 Issue } 20-03-12

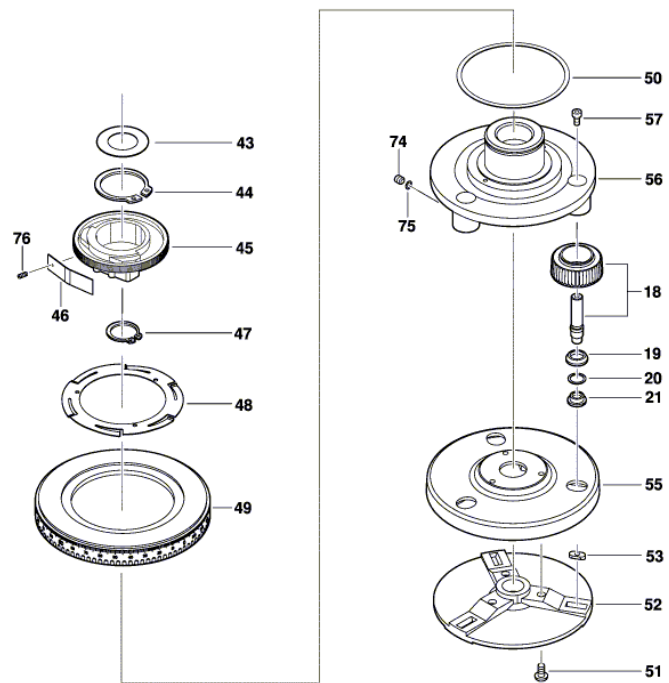
Fig./Abb. 1



Änderungen vorbehalten
 Modifications reserved
 Modifications réservées
 Salvo modificaciones

Изображение - модел - E

3 601 K68 500
Stand } 13-01
Issue } 20-03-10 **Fig./Abb. 2**



Änderungen vorbehalten
Modifications reserved
Modifications réservées
Salvo modificaciones

Списък на резервните части

Артикул	Каталожен номер	Описание	Изображение
1	2 610 A02 324	ВИНТ	1
2	2 610 A05 748	ЩИФТ	1
3	2 610 A03 364	КОМПЕНСАТОР	1
5	2 610 A05 662	КОНТАКТНА ПЛАСТИНА	1
8	1 619 PA5 048	ВИНТ	1
10	2 610 A05 726	ВИНТ	1
11	2 610 A05 724	ЩИФТ С РЕЗБА	1
12	1 619 PA5 004	ПРЕДПАЗИТЕЛ	1
13	2 610 A11 683	ЗАДЕН КАПАК	1
14	2 610 A05 730	ОКУЛЯР	1
15	2 610 A05 731	УПЛЪТНЕНИЕ	1
16	1 619 PA5 049	БУТАЛО	1
23	1 619 PA5 229	ПОСОКА НА ФОКУСИРАНЕ 16mm	1
23/14	2 610 A03 404	КАПАЧКА	1
24	2 610 A03 394	КАПАЧКА	1
25	2 610 A11 684	КОМПЕНСАЦИОНЕН ПРЪС	1
26	2 610 A03 366	ОБЕКТИВ	1
27	2 610 A03 392	ДИСТАНЦИОННА ПЛАСТИ	1
28	2 610 A03 377	ШИБЕР	1
29	2 610 A05 649	КОНТАКТНА ПЛАСТИНА	1
30	2 610 A05 652	ЗЪБНА ЩАНГА	1
31	2 610 A03 380	ВИНТ	1
32	2 610 A05 653	ОБЕКТИВ	1
34	2 610 A03 379	ЧЕТЯЩО УСТРОЙСТВО	1
35	2 610 A03 367	О-ПРЪСТЕН	1
36	2 610 A11 904	УПЛЪТНЕНИЕ	1
37	2 610 A05 751	ТРАНСПОРТНО ОСИГУРЯВАНЕ	1
38	2 610 A03 368	ВИНТ	1
39	2 610 A03 339	ДИСПЛЕЙ СЕТ	1
40	1 619 PA5 232	ТЕЛЕСКОП GOL 32 G	1
58	2 610 A05 702	ВИНТ	1
58/1	2 610 A05 677	КАПАЧКА	1
59	2 610 A03 382	ВИНТ	1
60	2 610 A03 370	ЩИФТ С РЕЗБА	1

Списък на резервните части

Артикул	Каталожен номер	Описание	Изображение
61	2 610 A05 758	ВИНТ	1
62	2 610 A05 718	ЛИБЕЛА	1
63	2 610 A05 697	КОНТАКТНА ПЛАСТИНА	1
64	2 610 A03 383	ОКУЛЯРНА ТРЪБА	1
65	1 619 PA5 043	ВЪТР. ШЕСТОЪГЪЛЕН Б	1
66	1 619 PB5 538	БАНДЕРОЛ	1
67	1 619 PA5 044	Самонар. винт шест. глава	1
73	1 619 PA5 233	МОНТАЖЕН КОМПЛЕКТ	1
77	2 610 A03 372	ВЛОЖКА НИШКОВ КРЪСТ	1
78	1 619 PB5 537	КОМПЕНСАТОР	1
18	2 610 A05 628	ВИНТ	2
19	2 610 A05 629	ЗАСТОПОРЯВАЩ КОНУС	2
20	2 610 A05 630	ШАЙБА	2
21	2 610 A05 631	ГАЙКА	2
43	2 610 A05 665	ШАЙБА	2
44	2 610 A05 666	ОСИГУРИТЕЛНА ПРУЖИНА	2
45	2 610 A05 667	ЗЪБНО КОЛЕЛО	2
46	2 610 A05 669	КОНТАКТНА ПЛАСТИНА	2
47	2 610 A05 671	ЗЕГЕРКА	2
48	2 610 A05 744	ОСИГУРИТЕЛНА ПРУЖИНА	2
49	2 610 A05 673	ДИСК	2
50	2 610 A05 675	ШАЙБА	2
51	2 610 A05 694	ВИНТ	2
52	2 610 A05 691	ОСНОВЕН ПЛОТ	2
53	2 610 A05 693	СФЕРИЧНО ЛЕГЛО	2
55	2 610 A11 687	ПОКРИВНА ПЛАТКА	2
56	1 619 PA5 054	ОСНОВЕН ПЛОТ	2
57	2 610 A05 734	ВИНТ	2
74	1 619 PA5 234	ВИНТ	2
75	1 619 PA5 235	ШАЙБА	2
76	1 619 PA5 236	ВИНТ	2